

Abbattitori-Congelatori CW
Abbattitore/congelatore crosswise, sottotavolo,
capacità 25/15 kg, per 5 teglie GN 1/1 o 400x600
mm, da +3° a -36°C in cella. Gas R452a

ARTICOLO N° _____

MODELLO N° _____

NOME _____

SIS # _____

AIA # _____



725445 (ECBCFA025UE)

Abbattitore/congelatore
crosswise, sottotavolo,
capacità 25/15 kg, per 5
teglie GN 1/1 o 400x600 mm,
da +3° a -36°C in cella. Gas
R452a

Descrizione

Articolo N° _____

Display digitale della temperatura e del tempo. Può ospitare 5 teglie GN 1/1 o 600x400 mm (h = 65 mm - interasse tra le guide 68 mm). Capacità di carico: abbattimento 25 kg, congelamento 15 kg. Rilevamento automatico dell'inserimento sonda nell'alimento. Sbrinamento automatico e manuale. Stima reale del tempo residuo di abbattimento (algoritmo A.R.T.E.). Funzione Turbo Cooling. Funzione di scongelamento. Allarme HACCP e di servizio con archiviazione dei dati. Predisposto per la connettività. Temperatura in cella: +10°/-36°C. Sonda a sensore singolo. Costruzione in acciaio inox AISI 304. Adatto per installazione sottotavolo. Angoli interni arrotondati e scarico. Evaporatore con protezione anti corrosione. Per temperatura ambiente fino a 40°C. Isolamento in ciclopentano (senza HCFC, CFC e HFC). Gas refrigerante R452a (senza HCFC e CFC). Unità refrigerata incorporata.

Caratteristiche e benefici

- Ciclo di abbattimento: 25 kg da 90°C fino a 3°C in meno di 90 minuti.
- Ciclo di abbattimento con cicli automatici preimpostati:
 - Abbattimento Soft (temperatura aria 0°C), ideale per cibi delicati e piccole porzioni.
 - Abbattimento Hard (temperatura aria -12°C), ideale per alimenti solidi e pezzi interi.
- Ciclo di congelamento con cicli automatici preimpostati (temperatura aria -36°C), ideale per tutti i tipi di cibo (crudo, semicotto o completamente cotto).
- Funzione Turbo cooling: l'abbattitore lavora continuamente alla temperatura desiderata. Ideale per produzioni in continuo.
- Ciclo di scongelamento (temperatura aria 7°C), ideale per scongelare gli alimenti in un ambiente controllato e sicuro.
- Possibilità di modificare la temperatura della cavità nei cicli turbo cooling e scongelamento.
- Funzione ARTE (Algoritmo per la stima reale del tempo residuo di abbattimento) per una migliore pianificazione del lavoro in cucina.
- Sonda a sensore singolo di serie
- Sistema di monitoraggio HACCP incorporato
- Prestazioni garantite a temperature ambiente di +40°C (classe climatica 5).
- Sbrinamento automatico e manuale.
- [NOT TRANSLATED]
- [NOT TRANSLATED]

Costruzione

- Non necessita di allacciamenti idrici.
- Pannello ventola sollevabile per un facile accesso all'evaporatore per consentire le operazioni di pulizia.
- L'acqua di sbrinamento può essere convogliata direttamente dentro lo scarico, oppure raccolta in un contenitore opzionale.
- Unità refrigerante incorporata.
- Componenti principali in acciaio inox AISI 304.
- Evaporatore con protezione antiruggine.
- Perimetro porta riscaldato automaticamente.
- Porta reversibile in utenza.
- Fermaporta per mantenere la porta aperta ed evitare la formazione di cattivi odori.
- IP21 Indice di protezione.

Interfaccia utente & gestione dati

- Pannello comandi con due display luminosi per la lettura immediata di: tempo, temperatura al cuore, allarmi, informazioni di servizio.
- Predisposto alla connettività per l'accesso in tempo reale da remoto agli apparecchi collegati e per il monitoraggio HACCP (richiede accessorio opzionale).

Sostenibilità



Approvazione: _____

- Mantenimento a +3 °C per l'abbattimento o -20 °C per il congelamento, attivato automaticamente alla fine di ogni ciclo, per risparmiare energia e mantenere la temperatura desiderata (è possibile anche l'attivazione manuale).
- Isolamento in poliuretano ad alta densità (senza HCFC), spessore 60 mm.

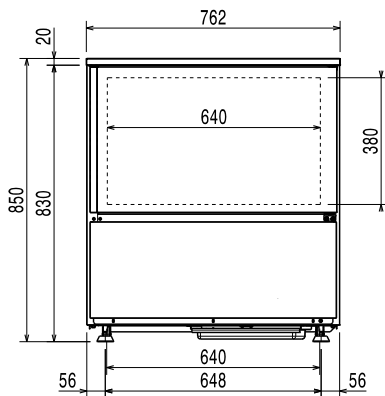
Accessori inclusi

- 1 x 1 Sonda extra a 1 sensore per
abbattitori/congelatori PNC 880213

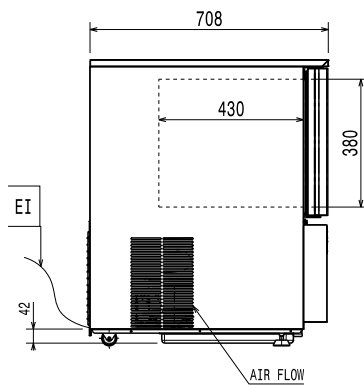
Accessori opzionali

- 1 Sonda extra a 1 sensore per
abbattitori/congelatori PNC 880213
- Kit 4 piedini per abbattitori/
congelatori crosswise da 15/25 kg -
h=100 mm PNC 881295
- Kit 4 ruote per abbattitori/
congelatori crosswise da 15/25 kg -
h=100 mm PNC 881296
- 2 griglie GN 1/1 in acciaio aisi 304 PNC 921101
- Coppia di griglie GN 1/1 AISI 304 PNC 922017
- Griglia inox AISI 304, GN 1/1 PNC 922062
- Griglia pasticceria (400x600 mm) in
AISI 304 PNC 922264
- Scheda connettività IoT per
abbattitori/congelatori crosswise PNC 922419

Fronte

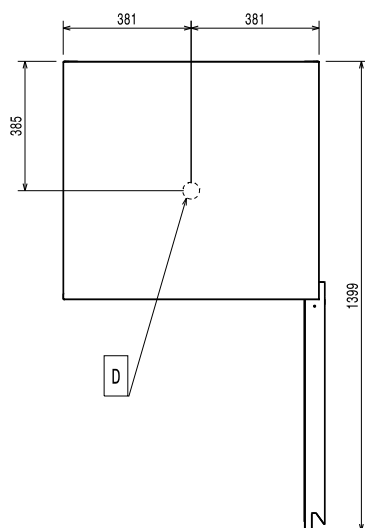


Lato



EI = Connessione elettrica

Alto



Elettrico

Tensione di alimentazione:
 725445 (ECBCFA025UE) 220-240 V/1 ph/50 Hz

Potenza installata max: 1.6 kW

Circuit breaker required

Installazione

Clearance: 5 cm on sides and back.

Please see and follow detailed installation instructions provided with the unit

Capacità

Numero/tipologia di griglie 5 (GN 1/1; 600x400)

N° e tipologia vaschette: 4 (360x250x80h)

Informazioni chiave

Dimensioni esterne, larghezza: 762 mm

Dimensioni esterne, profondità: 708 mm

Dimensioni esterne, altezza: 850 mm

Peso netto: 105 kg

Peso imballo: 97 kg

Volume imballo: 0.69 m³

Dati refrigerazione

Potenza refrigerante alla temperatura di evaporazione: -20 °C

Informazione sul prodotto (Regolamento Commissione EU 2015/1095)

Tempo ciclo di abbattimento (da +65°C a +10°C): 100 min

Capacità di carico totale (abbattimento): 25 kg

Tempo ciclo di congelamento (da +65°C a -18°C): 261 min

Capacità di carico totale (congelamento): 15 kg

Certificati ISO

ISO Standards: ISO 9001; ISO 14001; ISO 45001; ISO 50001

Sostenibilità

Tipo di refrigerante: R452A

Indice GPW 2141

Potenza refrigerante: 2120 W

Peso refrigerante: 850 g

Consumo energetico per ciclo (abbattimento): 0.1012 kWh/kg

Consumo energetico per ciclo (congelamento): 0.3453 kWh/kg